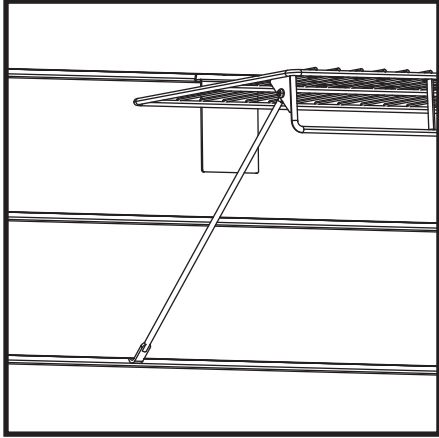


SHELF SUPPORT ARM GUIDE

APPLIES TO THE CrownWall ACCESSORIES:
24" x 12" WIRE SHELF WITH RAIL (#WSBKT2412-V2) AND
48" x 12" WIRE SHELF WITH RAIL (#WSBKT4812-V2)

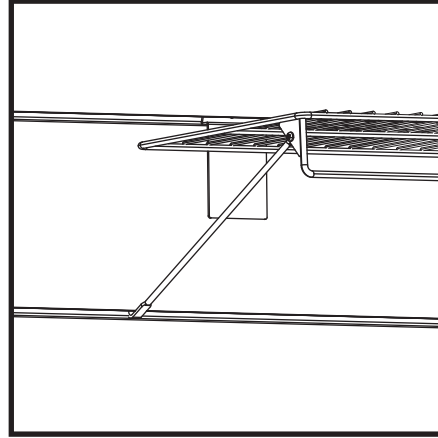
FOR 6" PANELS

USE THE LONGER (15 5/8")
SUPPORT ARM AS SHOWN BELOW



FOR 8" PANELS

USE THE SHORTER (13 5/8")
SUPPORT ARM AS SHOWN BELOW



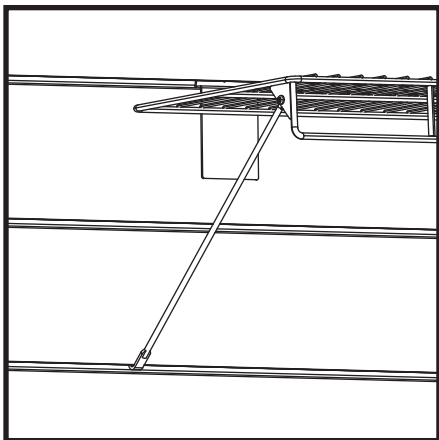
Questions or missing parts? Contact our customer service department at **1-866-291-6982**

GUIDE DES BRAS DE SOUTIEN POUR TABLETTE

CONVIENT AUX ACCESSOIRES CROWNWALLMD :
TABLETTE EN MÉTAL DE 61 X 30 CM (24 X 12 PO) AVEC LONGERON (#WSBKT2412-V2) ET
TABLETTE EN MÉTAL DE 122 X 30 CM (48 X 12 PO) AVEC LONGERON (#WSBKT4812-V2)

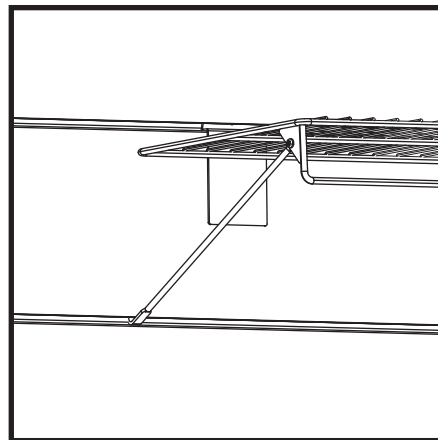
POUR PANNEAUX DE 15 CM

UTILISEZ LE PLUS LONG BRAS DE SOUTIEN
(40 CM OU 15 5/8 PO), COMME ILLUSTRÉ



POUR PANNEAUX DE 20 CM

UTILISEZ LE PLUS COURT BRAS DE SOUTIEN
(35 CM OU 13 5/8 PO), COMME ILLUSTRÉ



Des questions ou des pièces manquantes? Communiquez avec notre service à la clientèle au **1-866-291-6982**